

# Radiateur sèche-serviettes mixte **ALLURE MIXTE**

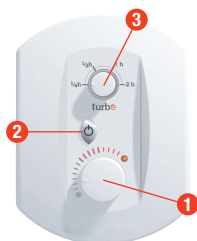


## ALLURE mixte avec soufflerie: eau chaude, résistance thermoplongeur et soufflerie

Avec son design sobre et très tendance, ALLURE ajoute une note supplémentaire à l'élégance de la salle de bains. Grâce à ses lames ouvertes sur le côté gauche, il offre une grande capacité de portage de serviettes, pour le bonheur et le confort de tous.

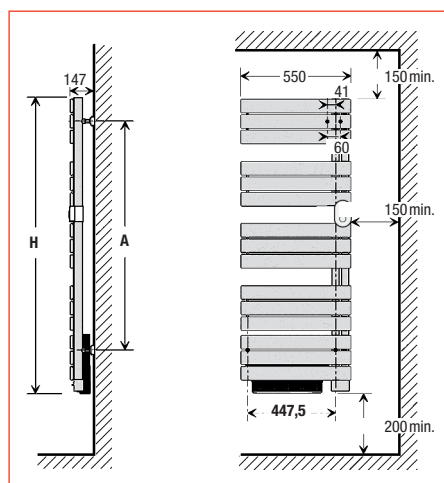
		MIX 500	MIX 750	MIX 1000
CODE		490 251	490 261	490 271
Puissance électrique	W	500	750	1000
Puissance électrique soufflerie	W	1000	1000	1000
Puissance eau chaude <sup>1</sup>	W	613	761	897
Alimentation électrique	V/Ph/Hz	230/1/50	230/1/50	230/1/50
Dimensions:	Largeur	mm	550	550
	Hauteur	mm	1167	1467
	Profondeur	mm	147	147
Poids	kg	18,9	22,6	26,4
Niveau de protection		IP 24, Classe II	IP 24, Classe II	IP 24, Classe II

<sup>1</sup> Puissance eau chaude calculée avec  $\Delta t$  50°C



### Boîtier de commande

- 1 Molette de consigne de la température (bouton avec contour transparent)
- 2 Interrupteur marche/arrêt (bouton gris et voyant)
- 3 Molette de réglage de 15 min. à 2 heures de fonctionnement turbo ou soufflerie (bouton avec contour transparent)



### Cotes A:

Modèle 500 W:

814 mm

Modèle 750 W:

1114 mm

Modèle 1000 W:

1414 mm



- Sèche-serviette mixte: trois systèmes de chauffage en un appareil
- La cote entrée et sortie d'eau chaude est de 50 mm
- Lames ouvertes sur le côté gauche pour accueillir les serviettes
- Commande ergonomique à mi-hauteur avec thermostat incorporé
- Couleur: blanc RAL 9016
- Livré vide avec deux crochets porte-essuis
- Soufflerie avec filtre amovible facile à nettoyer