

Accumulateur dynamique super-plat PROFIL



Le radiateur super-plat PROFIL

Les radiateurs super-plat PROFIL sont les appareils les plus compacts d'OLSBERG. Grâce à une profondeur de seulement 22 cm (y compris distancier mural intégré), une hauteur réduite de 54 cm et aux cinq modèles de puissance couvrant de 1,8 à 4,2 kW, le radiateur super-plat PROFIL permet une intégration harmonieuse dans le logement dans presque toutes les situations. Les radiateurs PROFIL profitent évidemment des avantages techniques de la série CARAT comme le ventilateur radial très silencieux, le bouton de réglage fonctionnel et rétractable ainsi que le filtre à peluche placé dans l'entrée d'air.

PROFIL

CODE		14/564-3	14/565-3	14/566-3	14/567-3	14/568-3
Puissance nominale	kW	1,8	2,4	3	3,6	4,2
Appoint (option)	W	1000	1000	1500	1500	1500
Charge nominale	kWh	14,4	19,2	24	28,8	33,6
Alimentation électrique ¹	V/Ph/Hz	230/1/50 - 400/3/N/50			230/1/50 - 400/3/N/50	
Dimensions: Hauteur	mm	540	540	540	540	540
Longueur	mm	796	972	1148	1324	1500
Profondeur ²	mm	220	220	220	220	220
Poids	kg	106	138	169	201	232

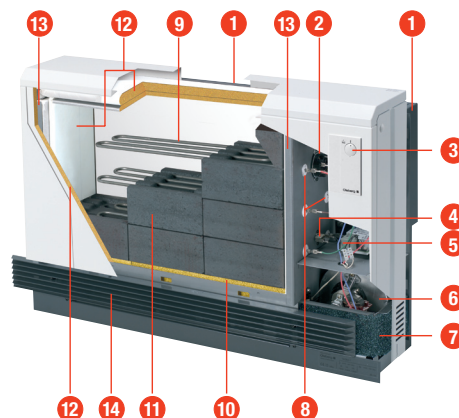
ACCESSOIRES OPTIONNELS

Set 5 filtres d'air de rechange	CODE	14/5631.9299	14/5631.9299	14/5631.9299	14/5631.9299	14/5631.9299
Console de sol	CODE	14/4631.9210	14/4631.9210	14/4631.9210	14/4631.9210	14/4631.9210
Pied de soutien	CODE	14/4631.9230	14/4631.9230	14/4631.9230	14/4631.9230	14/4631.9230
Kit de raccordement 230/3/50 gratuit sur demande	CODE	Kit 3x230	Kit 3x230	Kit 3x230	Kit 3x230	Kit 3x230
Résistance additionnelle	CODE	14/5131.1801	14/5131.1801	14/5151.1801	14/5151.1801	5151.1801
Régulateur de charge	CODE					
Thermostat mural	CODE					
Thermostat incorporé électronique	CODE	14/5121.1590	14/5121.1590	14/5121.1590	14/5121.1590	14/5121.1590

¹ Ou 230/3/50, voir accessoires

² Y compris le distancier mural intégré

- 1 Paroi arrière coloris gris graphite avec distancier mural intégré
- 2 Limiteur de température de sécurité
- 3 Bouton de réglage de la charge rétractable
- 4 Sécurité thermique
- 5 Thermostat de charge électronique
- 6 Ventilateur radial très silencieux
- 7 Filtre à peluches
- 8 Passage de résistance blindée avec languette de raccordement
- 9 Résistance blindée en Inox
- 10 Isolation thermique en vermiculite
- 11 Briques réfractaires
- 12 Isolation thermique en Microtherm
- 13 Isolation thermique en Multitherm (sur côtés latéraux externes)
- 14 Grille de sortie d'air chaud glissable



Les atouts en un clin d'oeil:

- Profondeur très compacte de 22 cm (y compris le distancier mural)
- Ventilateur radial très silencieux
- Filtre à peluches facile d'entretien
- Bouton de réglage de la charge fonctionnel et rétractable
- Installation simple et facile grâce au système de montage à quatre vis
 - deux vis pour le démontage du dessus
 - deux vis pour le démontage de la façade
- Livré avec consoles de fixation murales de série
- Thermostat de charge électronique de série
- Livrable en cinq modèles de puissance allant de 1,8 à 4,2 kW
- Vaste gamme d'accessoires